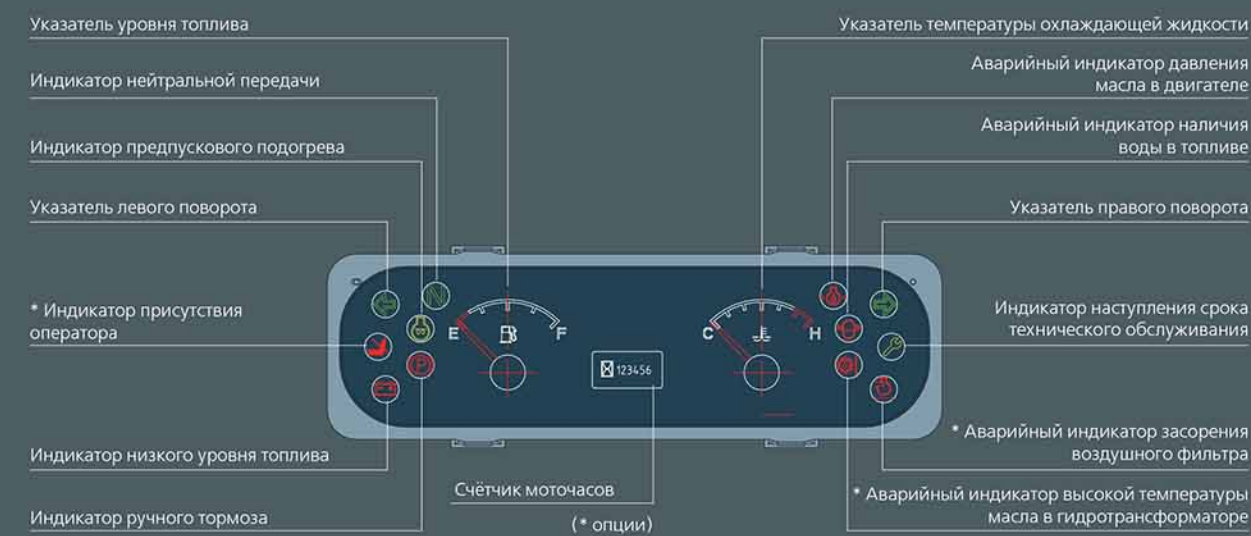


Надёжная специально разработанная панель приборов



Стандартная комплектация

- Автоматическая коробка передач
- Автоматическая остановка двигателя от ключа зажигания
- Блокировка запуска двигателя при включённой передаче
- Буксировочное устройство со штырём
- Гидрораспределитель 2-х секционный
- Гидроусилитель руля
- Двухсекционная широкообзорная манта
- Демпфер крайних положений грузовой каретки
- Задние комбинированные фонари
- Защитная решётка оператора
- Звуковой сигнал
- Интегрированный блок предохранителей
- Комбинированная панель приборов
- Масляный фильтр коробки передач
- Набор инструментов (ЗИП)

Дополнительная комплектация

- Передние комбинированные фонари
- Пневматические шины
- Резиновые накладки педалей
- Рулевая колонка с регулируемым углом наклона
- Сигнал заднего хода
- Стандартное сидение
- Стандартные вилы
- Сферическое зеркало заднего вида
- Счётчик моточасов
- Тент для защиты оператора от дождя
- Тросовый стояночный тормоз
- Фильтр гидравлического контура
- Электрический подрулевой переключатель направления движения
- Рычаги управления подъёмом и наклоном
- Стальная защитная сетка
- Передние спаренные колёса с защитными крыльями
- Вертикальная выхлопная труба
- Выключатель массы
- Голосовое предупреждение при движении задним ходом
- Дополнительное навесное оборудование
- Дополнительный воздушный фильтр
- Задние рабочие фонари
- Защитные чехлы цилиндров наклона вил
- Защитный чехлы цилиндра рулевого управления
- Кабина оператора
- Катализатор
- Кондиционер (для некоторых моделей)
- Лобовое стекло
- Огнетушитель
- Отопитель
- Пламегаситель
- Проблесковый маячок
- Сигнал превышения скорости движения
- Сидение с амортизатором
- Система контроля присутствия оператора
- Удлинитель вил
- Цвет по желанию
- Цельнолитые шины
- Широкая грузовая каретка

Центральный офис:

Московская область, Ленинский район, посёлок Горки Ленинские, промзона Пуговичино, владение 8, Бизнес-парк «Ленинский»

Телефон: 8 (495) 785-73-99
8 (800) 775-79-18
(звонок по России бесплатный)

Сайт: www.asiamh.ru

Филиальная сеть:

г. Санкт-Петербург, ул. Цветочная, д. 18
Телефон: 8 (812) 313-2399

г. Нижний Новгород, ул. Монастырка, д. 18
Телефон: 8 (831) 262-1671

г. Краснодар, ул. Старокубанская, д. 149
Телефон: 8 (861) 205-1241

г. Ростов-на-Дону, ул. Вавилова, д. 63, литер X
Телефон: 8 (863) 333-2865

4-5 т Вилочный погрузчик серии New H с двигателем внутреннего сгорания

4-5 т серия New H
Вилочный погрузчик
с двигателем внутреннего сгорания



Значительно улучшенные
технические характеристики



Демпфирование амортизационных элементов

> Наличие амортизатора кабины погрузчика и улучшенная конструкция трансмиссии существенно снижают общий уровень вибрации погрузчика, а также снижает усталость оператора.

Снижение уровня шума

> Уровень шума значительно снижен за счет оптимально спроектированных узлов и агрегатов.

Отвод тепла

> Благодаря оптимизированной системе охлаждения и высокой эффективности ее работы значительно улучшена надежность и долговечность основных узлов погрузчика, в том числе коробки передач и двигателя.



Эффективность

> Повышенная эксплуатационная эффективность, обеспечиваемая более мощным и экологичным двигателем, увеличенной грузоподъемностью, улучшенной способностью преодолевать подъемы, наличием гидравлической системы определения нагрузки и повышенной скоростью подъема грузов.

Надежность

> Основные узлы погрузчика улучшенной конструкции и повышенной прочности значительно повышают их износостойкость, а интеллектуальная система переключения передач, не допускающая начало движения со 2-й передачи, увеличивает срок службы трансмиссии.

Комфорт

> Подрулевая система переключения передач, простота управления погрузчиком, удобное сидение создают безопасные и комфортные условия для работы оператора.

Удобство технического обслуживания

> Расширенное внутреннее пространство, более разумная компоновка конструкций и угол открывания капота, увеличенный до 80°, упрощают техническое обслуживание погрузчика.



Подрулевое расположение переключателя коробки передач



Стояночный тормоз храповичного типа

Регулировки наклона рулевого колеса

Простота технического обслуживания

4-5T Вилочный погрузчик серии New H с двигателем внутреннего сгорания



New H series / ВЫСОКАЯ ЭФФЕКТИВНОСТЬ
ЭНЕРГОСБЕРЕЖЕНИЕ

Данные о производителе и технические характеристики					
Технические характеристики					
1.01	Производитель	HELI			
1.02	Модель	CPCD40	CPCD45	CPCD50	
1.03	Номер комплектации	WX7H / M4H / KU1H			
1.04	Тип двигателя	Дизель			
1.05	Номинальная грузоподъёмность	кг	4000	4500	5000
1.06	Центр нагрузки	мм	500	500	600
1.07	Положение оператора	Сидя			
Размеры					
2.01	Максимальная высота при поднятой мачте	H	мм	4250	
2.02	Максимальная высота подъёма	H1	мм	3000	
2.03	Высота опущенной мачты	H2	мм	2275	
2.04	Высота грузозащитной решётки	H3	мм	1250	
2.05	Высота свободного подъёма каретки	H4	мм	150	
2.06	Минимальный дорожный просвет	H5	мм	175	
2.07	Расстояние от сидения до защитной решётки оператора	H6	мм	1020	
2.08	Высота до центра буксировочного штифта	H7	мм	380	
2.09	Общая высота (по защитной решётке оператора)	H8	мм	*2350/2270/2230	
2.10	Общая длина (с вилами/без вил)	L/L'	мм	4310/3240	4310/3240 4460/3240 4525/3305
2.11	Передний свес	L2	мм	560	560 560 565
2.12	Колёсная база	L3	мм	2100	
2.13	Задний свес	L4	мм	580	580 580 640
2.14	Общая ширина	W1	мм	1510	
2.15	Диапазон раскрытия вил (по наружной стороне) (макс./мин.)	W2	мм	1330/300	
2.16	Ширина колеи (передние колёса)	W3	мм	1230	
2.17	Ширина колеи (задние колёса)	W4	мм	1190	
2.18	Внутренний радиус поворота	r'	мм	215	
2.19	Внешний радиус поворота	r	мм	2930	2930 2930 2990
2.20	Минимальная ширина пересекающихся коридоров	Ra	мм	-	
2.21	Минимальная ширина рабочего коридора	Ast	мм	4760	4760 4760 4910
2.22	Угол наклона мачты	α/β	°	6° / 12°	
2.23	Размер вил	L1×W×T	мм	1070x150x50	1070x150x50 1220x150x50 1220x150x55
Масса					
3.01	Общая масса	кг	6540	6740	7000 7250
3.02	Нагрузка на ось с грузом (передняя/задняя)	кг	8925/1575	9750/1550	10500/1600 10700/1800
3.03	Нагрузка на ось без груза (передняя/задняя)	кг	2700/3800	2710/4090	2880/4420 3080/4620
Шины					
4.01	Число колёс передние/задние (х-ведущие)	2X/2 (4X/2)			
4.02	Тип шины	Пневматические			
4.03	Размер колёс (передние/задние)	8.25-15-14PR		300-15-18PR	315-15-18R
		7.00-12-12PR		7.00-12-12PR	7.00-R12
4.04	Спаренные колёса	8.25-15-14PR/7.00-12-12PR			
4.04	Рабочий тормоз	Ножная педаль с гидроприводом			
4.05	Стояночный тормоз	Механический ручной тормоз			

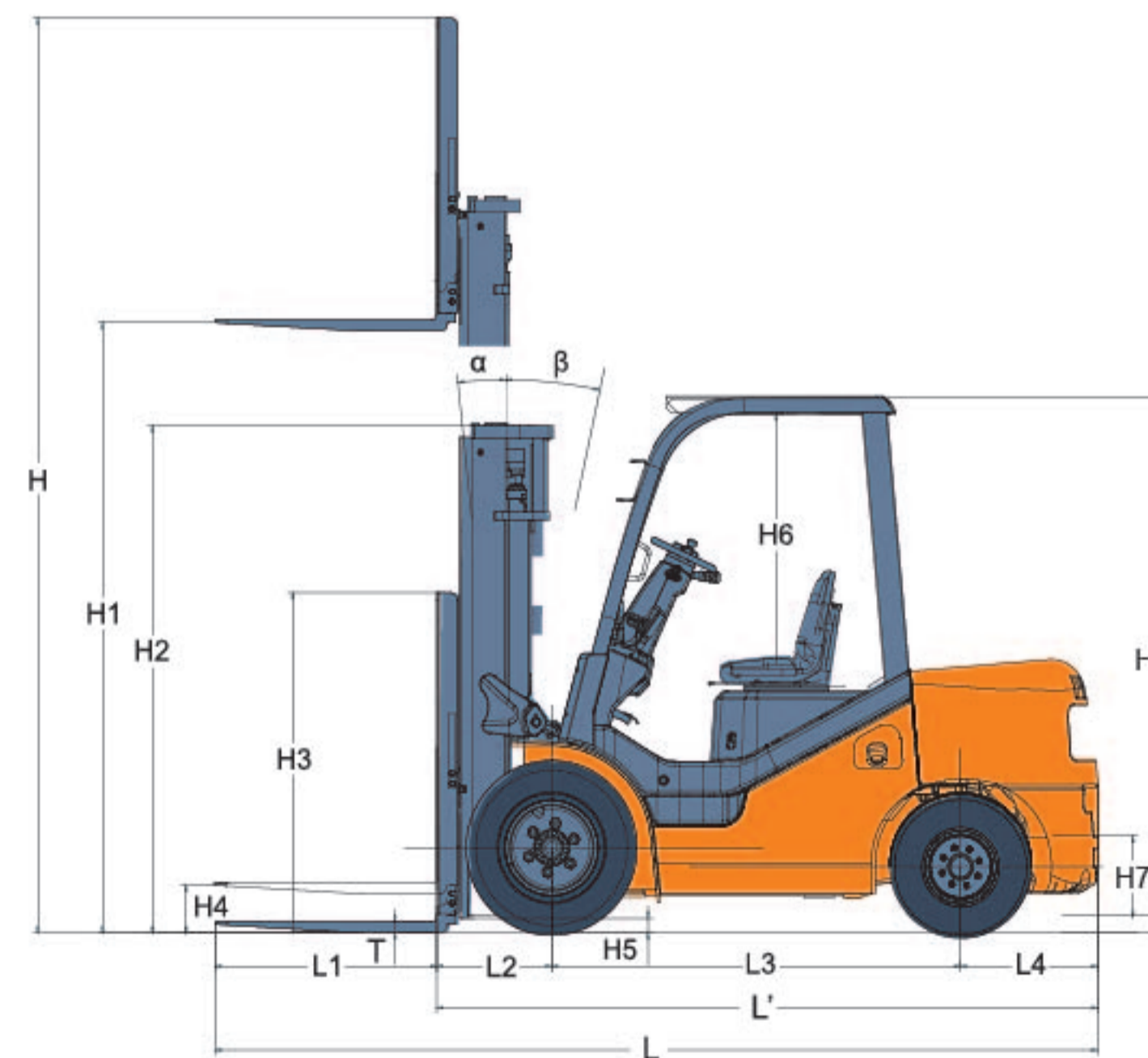
Примечание: *2350 мм - на погрузчик при стандартной высоте мачты, 2270 мм - для погрузчика, предназначенного для перемещения в контейнерах, 2230 мм - для погрузчика, предназначенного для обработки груза в контейнерах.

Характеристики							
Модель	CPCD40			CPCD45		CPCD50	
Макс. тяговое усилие (с грузом/без груза)	кН			28/20			
Макс. преодолеваемый уклон (с грузом/без груза)	%			20/16			
Макс. скорость передвижения (с грузом/без груза)	км/ч			23/24			
Скорость подъёма (с грузом/без груза)	мм/с			530/570			
Скорость опускания (с грузом/без груза)	мм/с			<600 / >300			

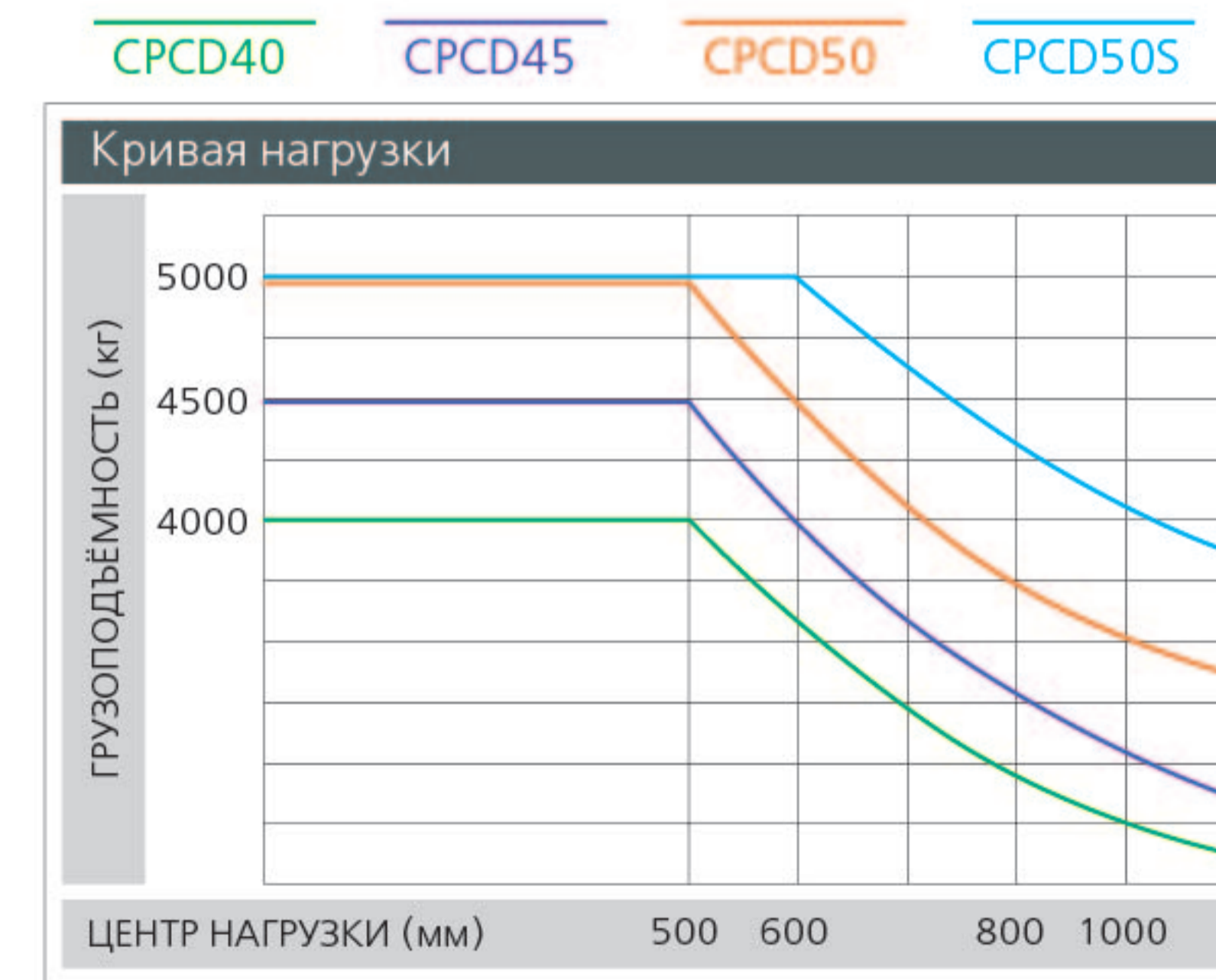
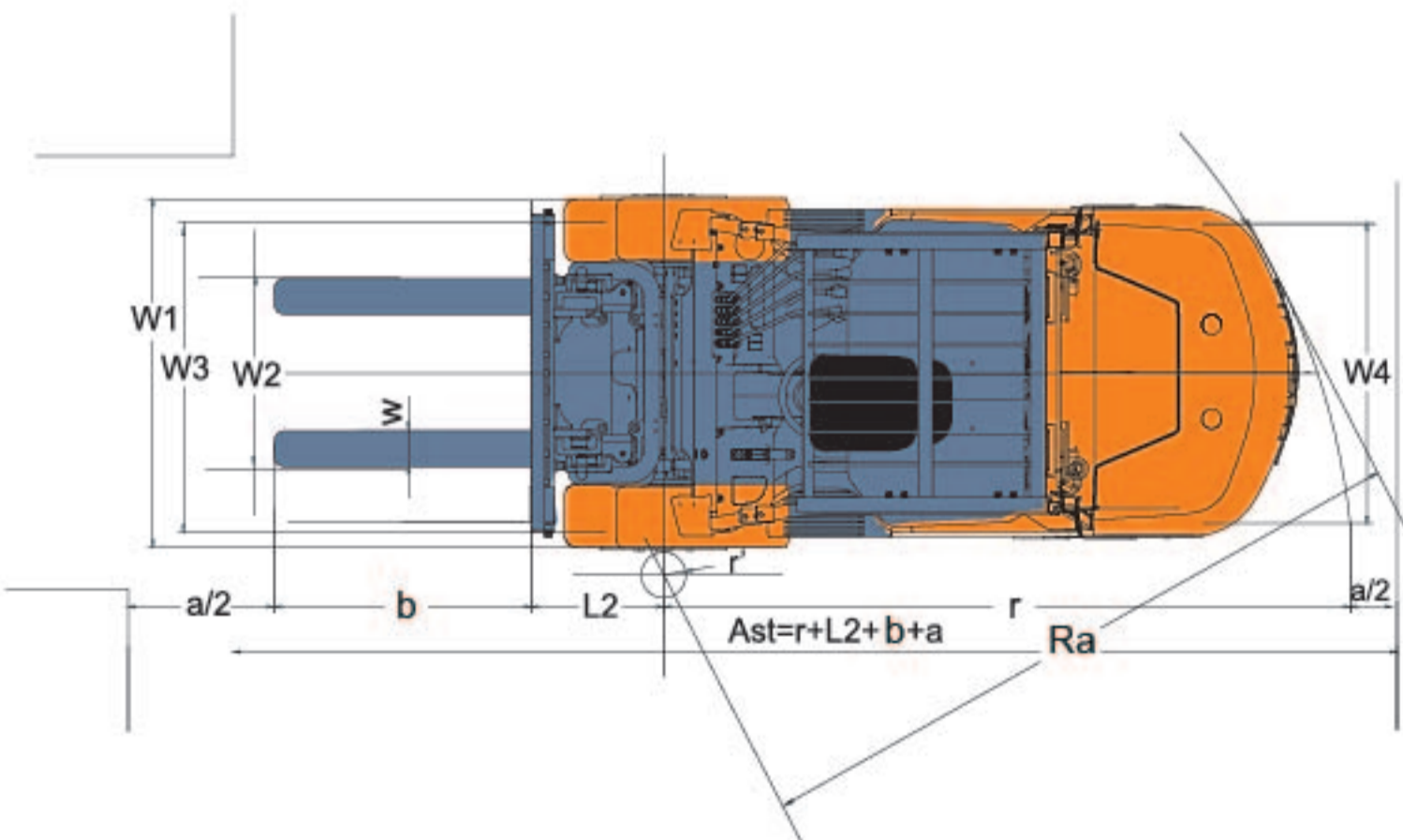
Двигатель погрузчика (дизель)					
Номер комплектации	CPC(D)-KU1H				
АКБ (напряжение/ёмкость)	В/А-ч		12/120		
Двигатель/модель	Kubota V3800				
Номинальная мощность/частота вращения	кВт/об/мин		61.6/2200		
Номинальный крутящий момент/частота вращения	Нм/об/мин		310/1600		
Кол-во цилиндров – диаметр x ход поршня			4-100x120		
Объём двигателя	л		3.769		
Объём топливного бака	л		90		
Кол-во передач (переднего/заднего хода)			2-1 Power Shift		

Примечание: (S) обозначает модель с центром нагрузки 600 мм

Модель двигателей погрузчика и основные характеристики опций						
Двигатель/модель	Номинальная мощность/частота вращения	Номинальный крутящий момент/частота вращения	Объём двигателя	Кол-во цилиндров	Номер комплектации	
Xichai 4DX23-82GG3U	60/2200	320/1400-1700	3.85	4	WX7H	
Mitsubishi S6S	52/2300	248/1700	4.996	6	M4H	



Ast: Ширина прохода с грузом
a: Зазор
b: Длина груза



ДВУХСЕКЦИОННАЯ МАЧТА										
Модель мачты	Макс. высота подъёма вил (мм)	Грузоподъёмность (кг) (центр нагрузки 500 мм)			Общая высота мачты (мм) (вилы опущены)	Угол наклона мачты (°) (α/β)	Снаряжённая масса (кг)			
		CPCD40	CPCD45	CPCD50			CPCD40	CPCD45	CPCD50	CPCD50**
M260	2600	4000	4500	5000	2075	6° / 12°	6510	6710	6970	7220
M270	2700	4000	4500	5000	2125	6° / 12°	6520	6720	6980	7230
M300	3000	4000	4500	5000	2275	6° / 12°	6540	6740	7000	7250
M330	3300	4000	4500	5000	2425	6° / 12°	6560	6760	7020	7270
M350	3500	4000	4500	5000	2525	6° / 12°	6580	6780	7040	7290
M370	3700	4000	4500	5000	2625	6° / 12°	6590	6790	7050	7300
M375	3750	4000	4500	5000	2650	6° / 12°	6600	6800	7060	7310
M400	4000	4000	4500	5000	2825	6° / 6°	6610	6810	7070	7320
M425	4250	3800	4300	4700	2950	6° / 6°	6670	6870	7130	7380
		*4000	*4500	*5000						
M450	4500	3700	4200	4500	3075	6° / 6°	6680	6880	7140	7390
		*4000	*4500	*5000						
M475	4750	3500	4000	4250	3200	6° / 6°	6700	6900	7160	7410
		*3700	*4200	*4600						
M500	5000	3200	3600	4000	3325	6° / 6°	6720	6920	7180	7430
		*3400	*4000	*4200						
M550	5500	2900	3200	3600	3575	3° / 6°	6730	6930	7190	7440
		*3200	*3600	*3800						
M600	6000	2600	3000	3300	3825	3° / 6°	6750	6950	7210	7460
		*2900	*3200	*3600						

*при установленных передних спаренных колёсах
** модель с центром нагрузки 600 мм

ДВУХСЕКЦИОННАЯ МАЧТА СО СВОБОДНЫМ ХОДОМ											
Модель мачты	Макс. высота подъёма вил (мм)	Грузоподъёмность (кг) (центр нагрузки 500 мм)			Общая высота мачты (мм) (вилы опущены)	Высота свободного подъёма (мм) (с грузозащитной решёткой)	Угол наклона мачты (°) (α/β)	Снаряжённая масса (кг)			
		CPCD40	CPCD45	CPCD50				CPCD40	CPCD45	CPCD50	CPCD50**
ZM261	2610	4000	4500	5000	2110	530	6° / 12°	6615	6815	7075	7325
ZM271	2710	4000	4500	5000	2160	580	6° / 12°	6640	6840	7100	7350
ZM300	3000	4000	4500	5000	2305	725	6° / 12°	6690	6890	7150	7400
ZM330	3300	4000	4500	5000	2455	875	6° / 12°	6705	6905	7165	7415
ZM350	3500	4000	4500	5000	2555	975	6° / 12°	6715	6915	7175	7425
ZM375	3750	4000	4500	5000	2680	1100	6° / 12°	6730	6930	7190	7440
ZM400	4000	4000	4500	5000	2805	1225	6° / 6°	6745	6945	7205	7455
ZM450	4500	3700	4200	4500	3055	1475	6° / 6°	6770	6970	7230	7480
		*4000	*4500	*5000							
ZM500	5000	3200	3600	4000	3305	1725	6° / 6°	6805	7005	7265	7515
		*3400	*4000	*4200							
ZM550	5500	2900	3200	3600	3555	1975	3° / 6°	6830	7030	7290	7540
		*3200	*3600	*3800							
ZM600	6000	2600	3000	3300	3805	2225	3° / 6°	6855	7055	7315	7565
		*2900	*3200	*3600							

Высота свободного хода без грузозащитной решётки +325мм
*при установленных передних спаренных колёсах
** модель с центром нагрузки 600 мм

ТРЕХСЕКЦИОННАЯ МАЧТА СО СВОБОДНЫМ ХОДОМ											
Модель мачты	Макс. высота подъёма вил (мм)	Грузоподъёмность (кг) (центр нагрузки 500 мм)			Общая высота мачты (мм) (вилы опущены)	Высота свободного подъёма (мм) (с грузозащитной решёткой)	Угол наклона мачты (°) (α/β)	Снаряжённая масса (кг)			
		CPCD40	CPCD45	CPCD50				CPCD40	CPCD45	CPCD50	CPCD50**
ZSM392	3920	3840	4350	4800	2250	650	6° / 6°	6880	7080	7340	7590
		*4000	*4500	*5000							
ZSM435	4350	3500	4100	4400	2395	795	6° / 6°	6900	7100	7360	7610
		*3800	*4300	*4800							
ZSM450	4500	3350	4000	4300	2445	845	6° / 6°	6920	7120	7380	7630
		*3500	*4200	*4600							
ZSM470	4700	3250	3800	4050	2515	955	6° / 6°	6940	7140	7400	7650
		*3400	*4000	*4200							
ZSM480	4800	3150	3700	3950	2545	990	6° / 6°	6950	7150	7410	7660
		*3300	*3900	*4100							
ZSM500	5000	3050	3400	3800	2645	1040	6° / 6°	6970	7170	7430	7680
		*3200	*3700	*4000							
ZSM540	5400	2750	3000	3500	2760	1165	6° / 6°	7010	7210	7470	7720
		*3000	*3400	*3600							
ZSM600	6000	2400	2800	3150	3010	1405	3° / 6°	7090	7290	7550	7800
		*2500	*3000	*3400							

Высота свободного хода без грузозащитной решётки +325мм
*при установленных передних спаренных колёсах
** модель с центром нагрузки 600 мм